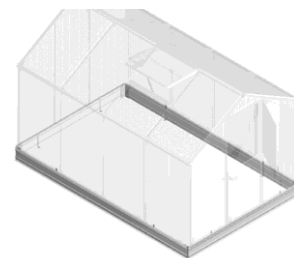
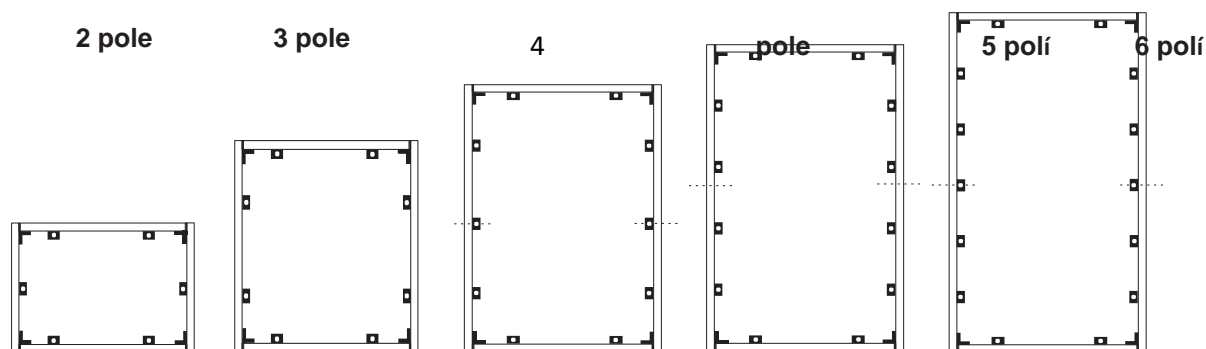


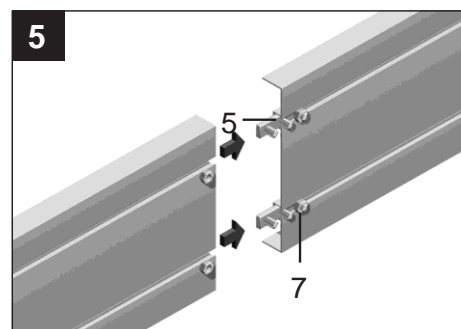
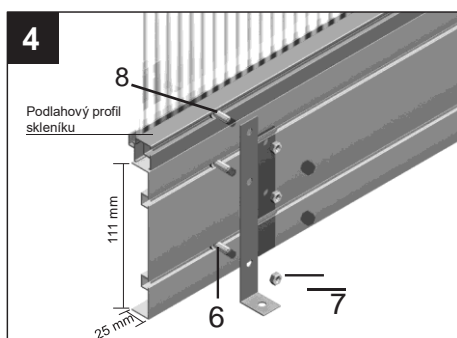
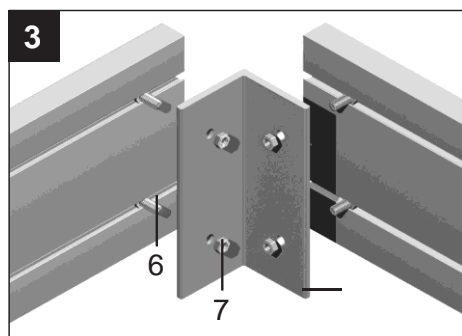
D Návod k montáži hliníkových základů pro skleník s 2 až 6 poli



Kusovník			Délka		2 pole		3 pole		Délka		4 pole		5 polí		6 polí	
Pol.	Tvar	Označení	Č. zboží	(v mm)	Kusů	Kusů	Č. zboží	(v mm)	Kusů	Kusů	Kusů	Kusů	Kusů	Kusů	Kusů	Kusů
1		Základový profil	9291606	1540	2	-	9291605	1500	4	2	-					
		Strana 111 x 25 mm	9291615	2280	-	2	9291612	2240	-	2	4					
2		Základový profil	9291609	2220	2	2			2	2	2					
		Přední a zadní stěna 111 x 25 mm														
3		Rohový úhelník	9291773		4	4			4	4	4					
		110 x 30 x 30 x 1,5 mm														
4		Upevňovací úhelník	9291776		6	8			10	12	14					
		136 x 25 x 20 x 1,5 mm														
5		Spojka vzpěr	9291694		-	-			4	4	4					
6		Šrouby M6 x 10	9291733		28	32			36	40	44					
7		Matice M6 s přírubou	9291736		34	40			58	64	70					
8		Rhombus šroub	9291739		6	8			10	12	14					
		M6 x 12 - k upevnění skleníku (podlahový profil) k základu														



1 + 2 = dávejte pozor na zadní stranu!

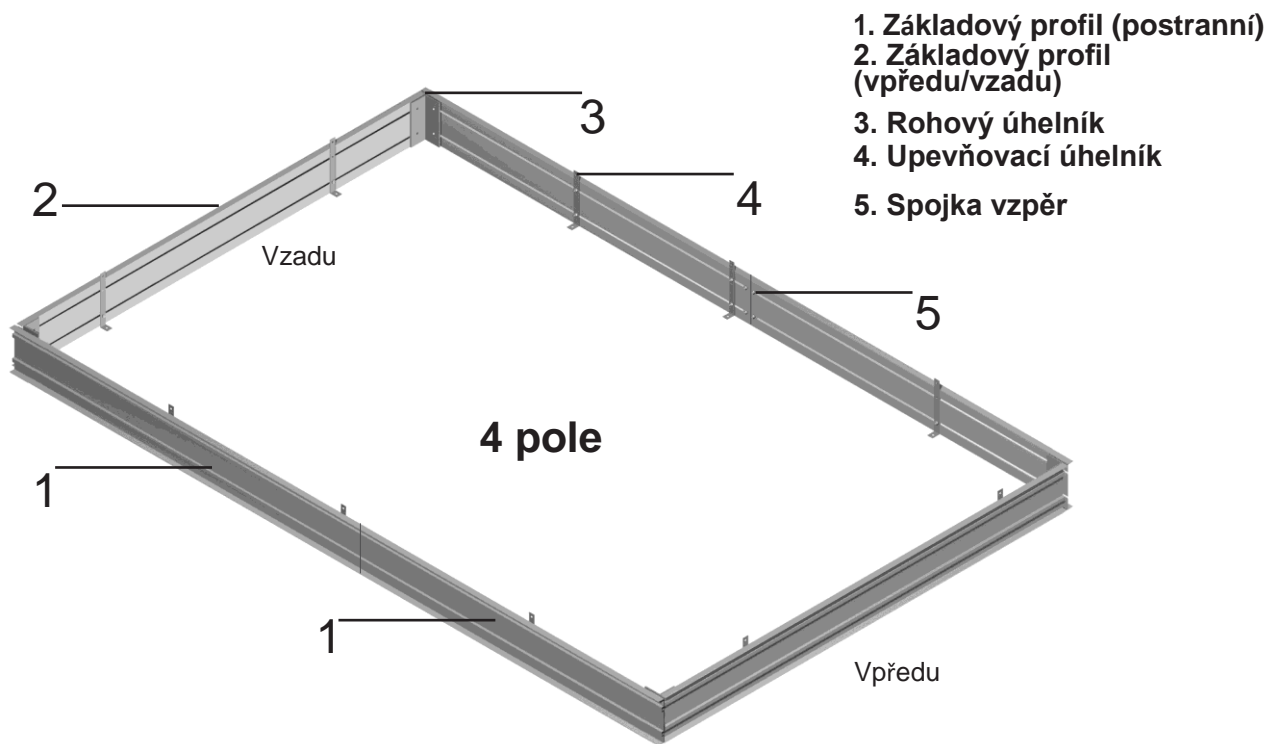


gutta

Gutta Werke GmbH
 info@gutta.com
 www.gutta.com
 Servisní telefon 09001/200007 (99 centů/min.)

**made
in
Germany**

1



2

